

АВТОМАТИЧЕСКОЕ УСТРОЙСТВО ВЕНТИЛИЦИИ AVTOVENT XL

Уважаемый покупатель,

мы настоятельно рекомендуем Вам потратить несколько минут на то, чтобы ознакомиться с самым быстрым и легким способом установки приобретенного Вами устройства автоматического проветривания Автовент XL.

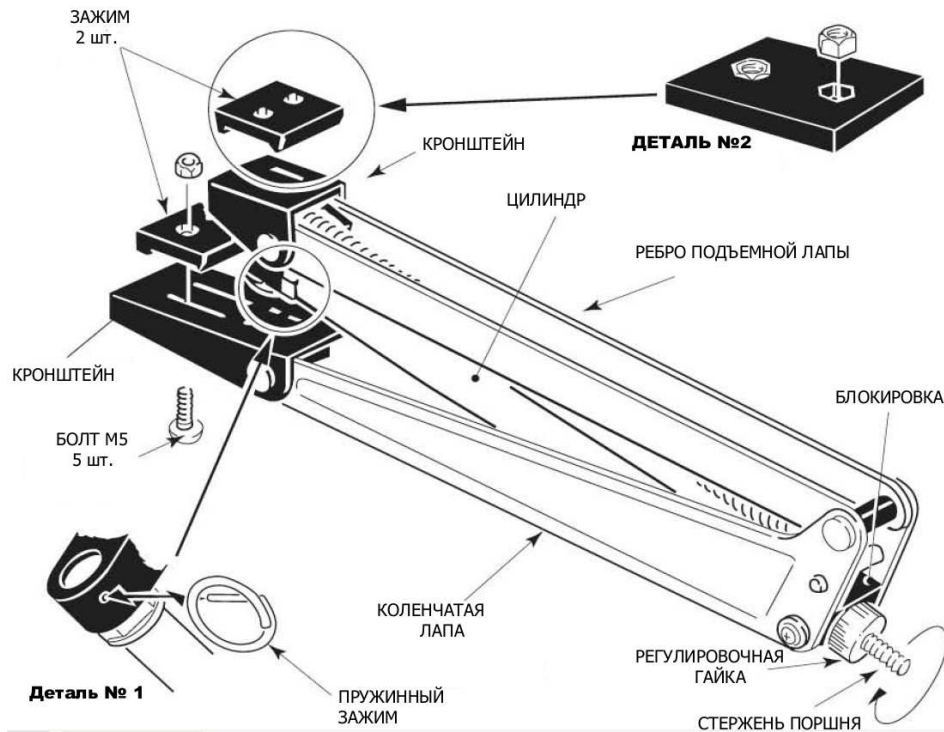


Рисунок 5

Производитель: Бейлисс Пресижн Компоненс Лтд Англия

Подготовка устройства к установке.

1. Достаньте Автовент XL и комплект фиксирующих деталей из упаковки.
2. В первую очередь охладите цилиндр Автовента, поместив его в холодильник приблизительно на 30 минут. Выполнить это можно двумя способами: либо поместив весь Автовент в холодильник, либо поместить только цилиндр, предварительно сняв его. Для того, чтобы снять цилиндр, необходимо вынуть пружинный зажим (Рис.5, деталь №1).
3. После того, как цилиндр был охлажден, достаньте его из холодильника и расположите таким образом, чтобы стальной стержень поршня (Рис.5) находился перпендикулярно твердой поверхности. Вдавите стержень поршня в цилиндр. Если цилиндр был демонтирован, установите его на место, повторив все операции демонтажа в обратном порядке. Устройство готово к установке.
4. Так как конструкции теплиц разнообразны, невозможно проиллюстрировать все возможные типы установки Автовента. Наиболее распространенные методы установки представлены на Рис. 3 и Рис.4. Если Вы затрудняетесь с выбором метода установки, свяжитесь с Производителем или Поставщиком для технической консультации,

Важно установить и закрепить Устройство максимально точно по центру обвязок форточек, чтобы исключить возможность сдвига и перекаса Устройства в процессе работы.

Необходимо убедиться, что габаритная высота и площадь соответствуют норме, т.е. при закрытом положении форточки расстояния между верхним ребром подъемной лапы и стеклом равны на обоих концах Устройства (верхнее ребро подъемной лапы параллельно стеклу).

Установка

5. После установки Устройства, одной рукой приоткройте форточку и вставьте стержень поршня в латунную регулировочную гайку, закрепленную на шарнирном блоке. Закрутите регулировочную гайку так, чтобы Устройство закрыло форточку, оставив расстояние приблизительно 3 мм. Наладку лучше всего производить в безветренную погоду при температуре воздуха, соответствующей выбранной Вами Рабочей температуре открытия (температура, при которой Устройство начнет открытие). Если необходимо, чтобы Устройство начинало работу при более высокой температуре окружающей среды, подкрутите регулировочную гайку по часовой стрелке, и против часовой стрелки, если необходимо уменьшить Рабочую температуру Устройства.

Конструкция автоматического устройства вентиляции XL Автовент обеспечивает надежное закрытие форточек в холодную или ветреную погоду. Оснащенное сильной пружиной из нержавеющей стали, Автовент прочно удерживает форточку в закрытом положении. Важно помнить, что в ветреную погоду другие форточки и двери (не оснащенные Автовентом XL) должны быть плотно закрыты.

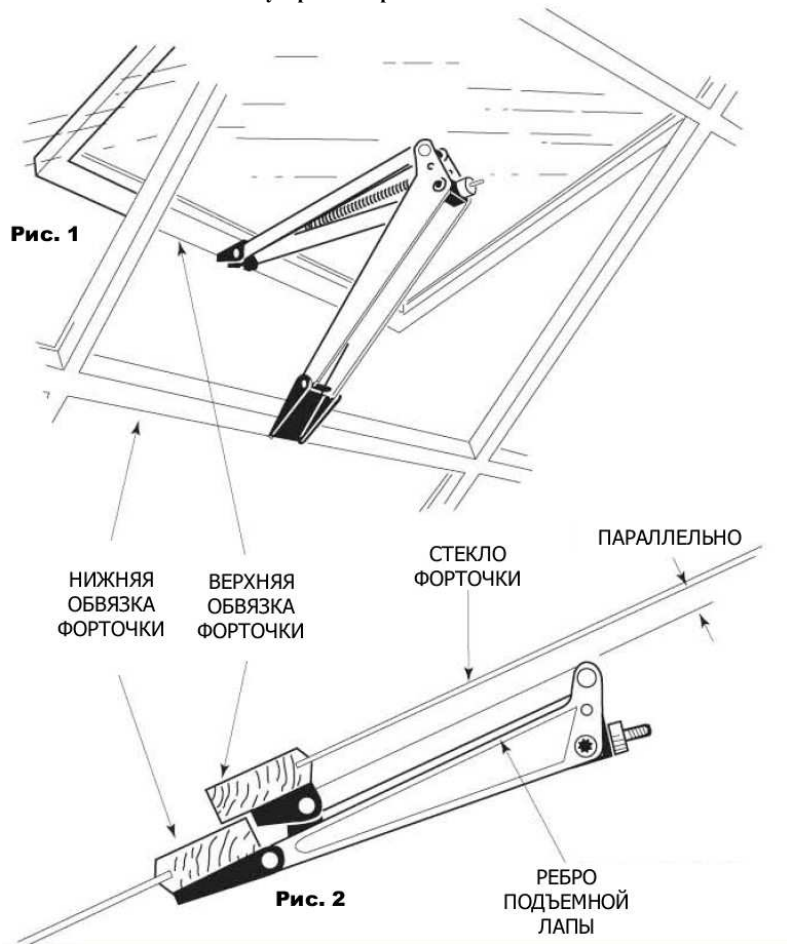
Нет необходимости демонтировать устройство на зимний период, достаточно лишь ослабить гайку.

Если на форточке закреплено иное устройство, постоянно удерживающее ее в открытом положении, то такое устройство следует демонтировать или наладить таким образом, чтобы оно не мешало работе Автовента.

Если на форточке установлено запорное устройство, то также его следует демонтировать или отключить, иначе возможно поломка Автовента.

Внимание! После монтажа автовента на теплицу необходимо незамедлительно вернуть регулировочный винт, во избежание перегрева цилиндра и выхода штока без нагрузки.

Если на зимний периода вы вывернули регулировочный винт, то рекомендуется поставить винт на устройство ранней весной.



Комплект фиксирующих деталей содержит 4 бота, 4 гайки и 2 зажима, которые могут быть использованы для установки Автовента на форточку алюминиевой или стальной теплицы. Способ установки Автовента с помощью зажимов представлен на рисунке ниже. Убедитесь, что зажимы действительно зажимают выступы обвязок форточки, а гайки расположены в пазах зажимов (Рис.5., Деталь 2). Автовент надежно закреплен в том случае, если болты вкручены в непосредственной близости от краев выступов обвязок форточки.

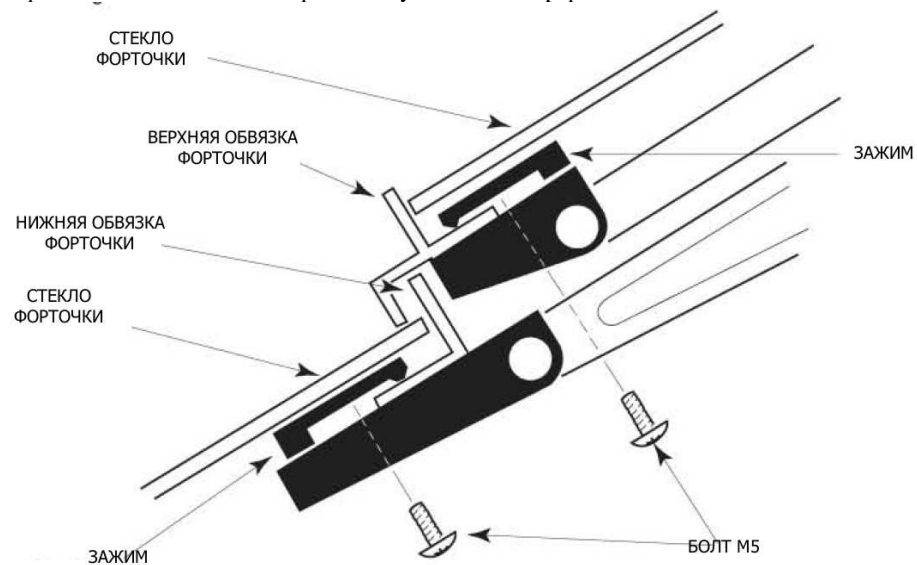


Рисунок 3. Теплицы с металлическими форточек

Комплект фиксирующих деталей содержит также 4 шурупа по дереву, которые следует использовать для установки Автовента на деревянную форточку теплицы.

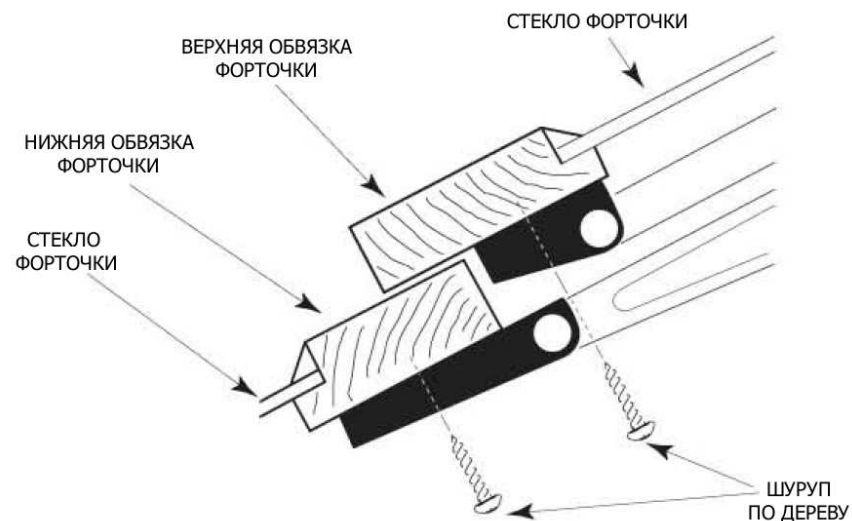


Рисунок 4 Теплицы с деревянными форточками