

АВТОПРОВЕТРИВАТЕЛЬ

BAYLISS Mk 7

Уважаемый заказчик!

У вас может возникнуть искушение проигнорировать инструкцию, но мы настоятельно рекомендуем выделить несколько минут на то, чтобы прочитать данную инструкцию и облегчить себе установку автоматического проветривателя. Если вам понравятся автопроветриватели от компании Bayliss, расскажите о них друзьям и знакомым. Если не понравятся, сообщите об этом нам.

Подготовка к установке

1. Выньте из коробки пакет с узлом автопроветривателя и крепежом.
2. Поместите узел автопроветривателя на полчаса в холодное место, лучше всего в холодильник. При этом смазка в приводной трубке сожмется.
3. Когда автопроветриватель остынет, выньте его из холодильника, уприте стальной шток (см. рис. 8) в твердую поверхность и осторожно задвиньте его обратно в трубку. Теперь автопроветриватель можно устанавливать.
4. Для разных типов теплиц выпускаются различные автопроветриватели, и мы не в состоянии показать абсолютно все варианты установки. Выберите на странице 3 тот тип установки, который подходит вам лучше всего. Если вы устанавливаете автопроветриватель на боковое окно, см. рис. 7.
Автопроветриватель нужно устанавливать как можно ближе к середине вентиляционной рамы, чтобы не было перекоса. См. рис. 1.
Убедитесь, что автопроветриватель не перегружен, и что свободное пространство теплицы и жизненное пространство растений не сократилось. **САМОЕ ГЛАВНОЕ** – чтобы расстояние между прямой штангой и стеклом вентиляционного окна, когда окно закрыто, было одинаковым с обоих концов, см. **рис. 2**.

Регулировка

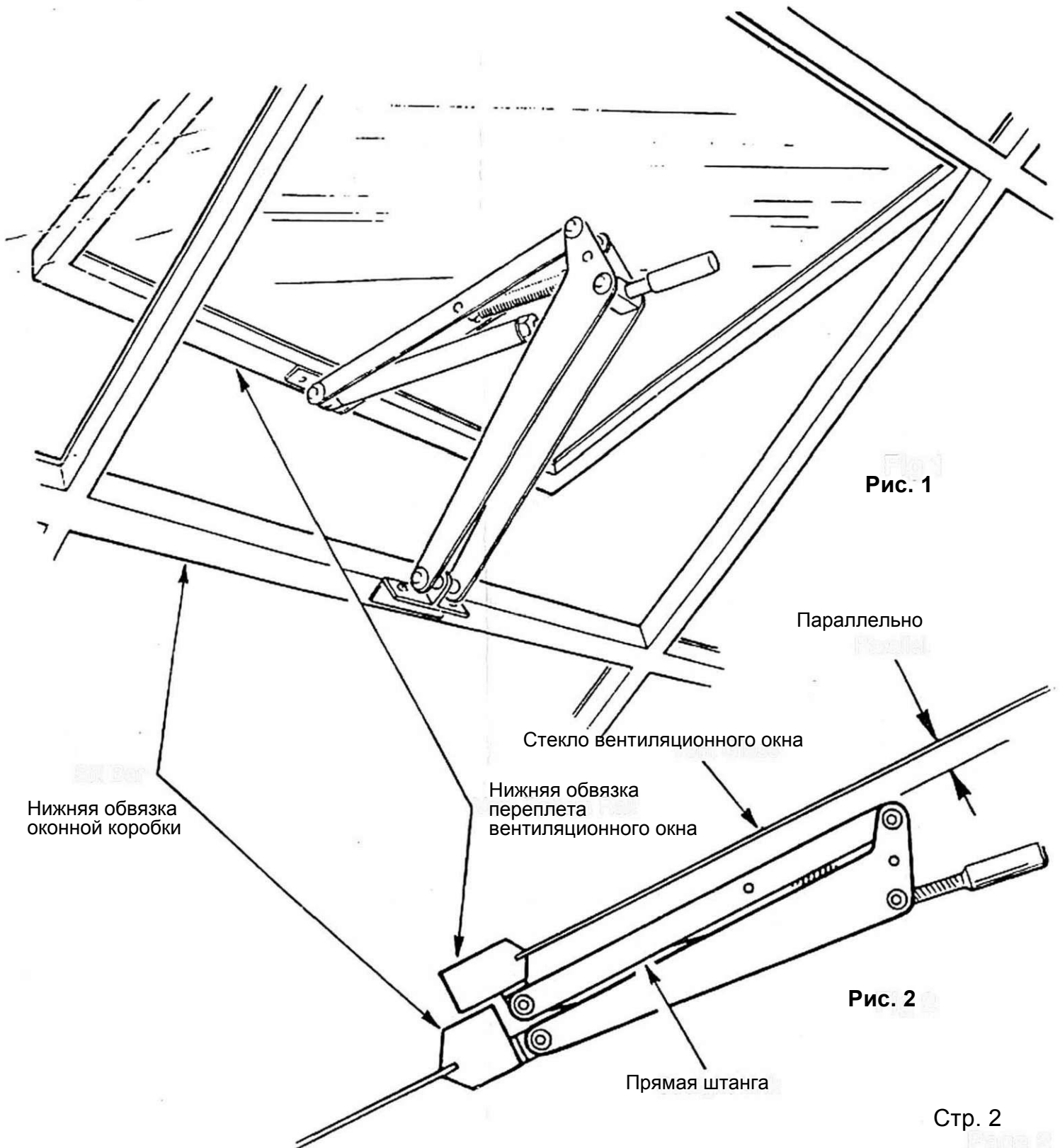
5. После установки автопроветривателя выберите из пакета с крепежными деталями регулировочный винт с накатанной головкой и наденьте его на шток. При необходимости откройте окно одной рукой и вкручивайте регулировочный винт с накатанной головкой в поворотный блок, пока автопроветриватель не будет удерживать окно открытым на 3 мм. После этого медленно опустите его и отпустите окно.
Регулировку лучше всего выполнять, когда в окно не дует ветер, и когда термометр возле автопроветривателя показывает температуру, при которой должно начинаться проветривание.
Если вы хотите, чтобы автопроветриватель начинал открывать окно при более высокой температуре, немного выкрутите регулятор из подвижного соединения, в противном случае – ввинтите внутрь. Но в любом случае должно быть задействовано не менее четырех шагов резьбы регулятора.

Дополнительная информация

Автопроевентриватель Mk 7 сконструирован таким образом, что он не будет открывать окно в холодную и ветренную погоду. Он оснащен мощной пружиной нержавеющей стали, которая фиксирует его в неподвижном состоянии, но следует учесть, что при сильном ветре остальные окна и двери должны быть закрыты.

При максимальном раскрытии в жаркий безветренный день автопроевентриватель Mk7 открывает окно приблизительно на 30 см. Низкие температуры ему не страшны, поэтому он может оставаться на окне круглый год.

Если на вентиляционном окне есть распорка, ее нужно снять или зафиксировать так, чтобы она не мешала работе автопроевентривателя.



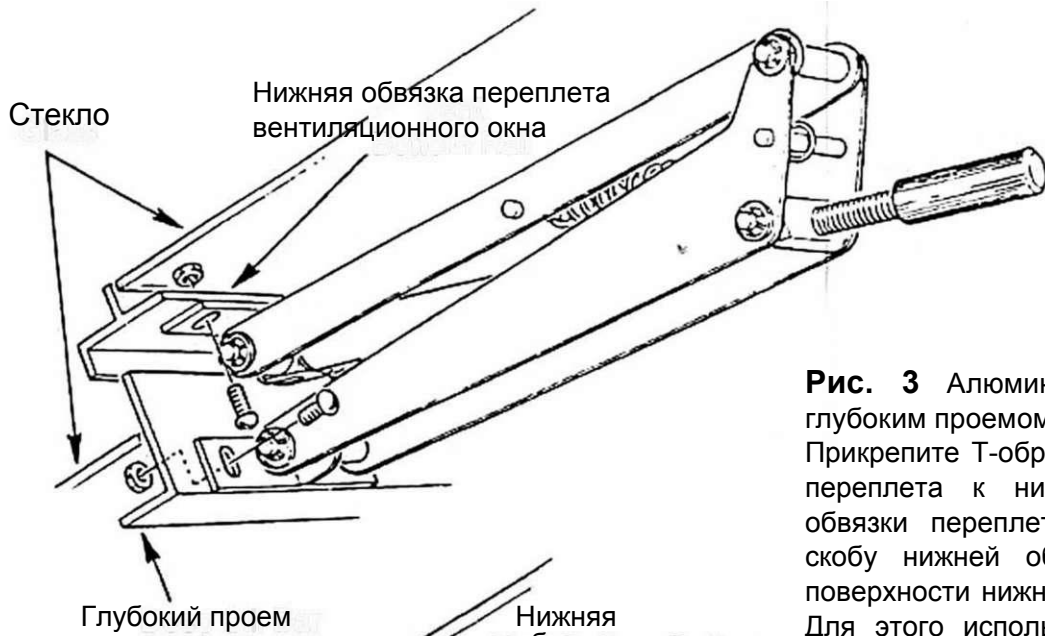


Рис. 3 Аллюминиевая тепличная рама с глубоким проемом.

Прикрепите Т-образную скобу нижней обвязки переплета к нижней поверхности нижней обвязки переплета. Прикрепите Т-образную скобу нижней обвязки коробки к лицевой поверхности нижней обвязки оконной коробки. Для этого используйте 4 винта с круглыми головками и гайки из пакета с крепежом.

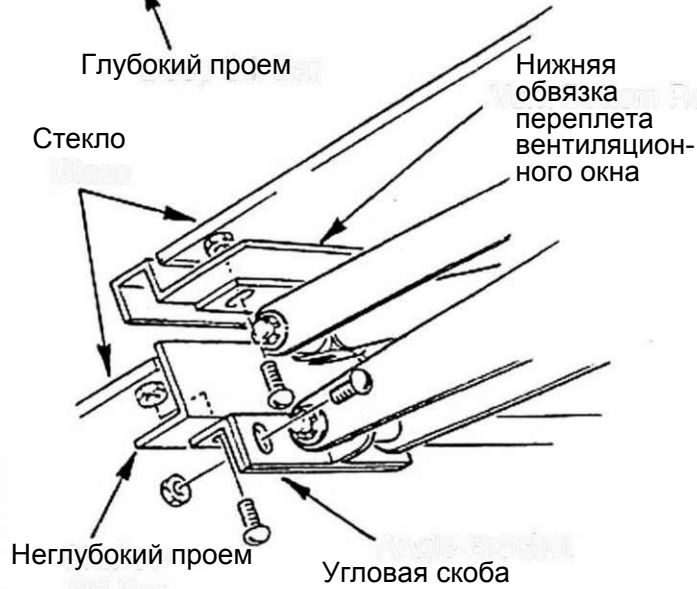


Рис. 4 Аллюминиевая тепличная рама с неглубоким проемом.

Прикрепите угловую скобу из пакета с крепежом к нижней поверхности нижней обвязки оконной коробки. Для этого используйте 6 винта с круглыми головками и гайки из пакета с крепежом.



Рис. 5 Деревянная тепличная рама с глубоким проемом и нижней обвязкой переплета, заканчивающейся выше нижней обвязки оконной коробки.

Прикрепите Т-образную скобу нижней обвязки переплета к нижней поверхности нижней обвязки переплета. Для этого используйте 4 шурупа с круглыми головками из пакета с крепежом.

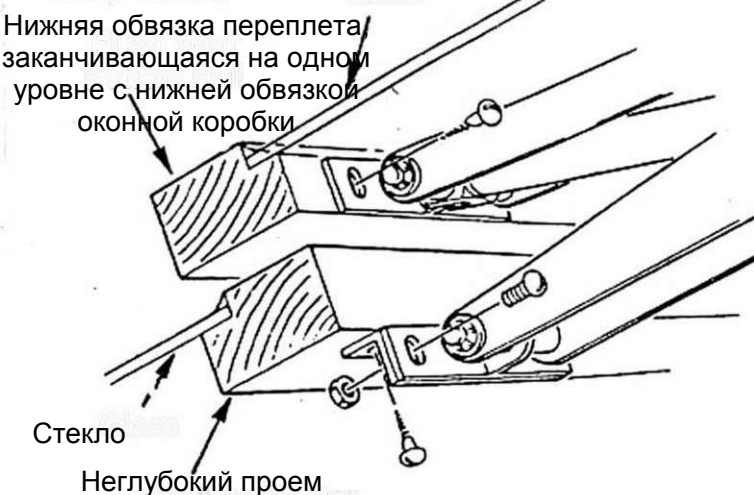


Рис. 6 Деревянная тепличная рама с неглубоким проемом и нижней обвязкой переплета, заканчивающейся на одном уровне с нижней обвязкой оконной коробки.

Прикрепите Т-образную скобу нижней обвязки переплета к передней поверхности нижней обвязки переплета. Прикрепите угловую скобу из пакета с крепежом к нижней поверхности нижней обвязки оконной коробки. Прикрепите Т-образную скобу нижней обвязки оконной коробки к угловой скобе.

Для этого используйте 4 шурупа с круглыми головками, 2 винта с круглыми головками и гайки из пакета с крепежом.

Рис 7 Регулировка автопроветривателя на вертикальном боковом окне.
 В этом случае следует использовать трехпружинный автопроветриватель Mk 7. Дополнительные пружины обеспечивают необходимое усилие для закрывания окна (около 2 кг). На рисунке рядом показано, как устанавливать автопроветриватель. Нужно выбирать такой способ установки на странице 3, который лучше всего подходит в вашем случае.

САМОЕ ГЛАВНОЕ – чтобы расстояние между прямой штангой и стеклом вентиляционного окна, когда окно закрыто, было одинаковым с обоих концов.

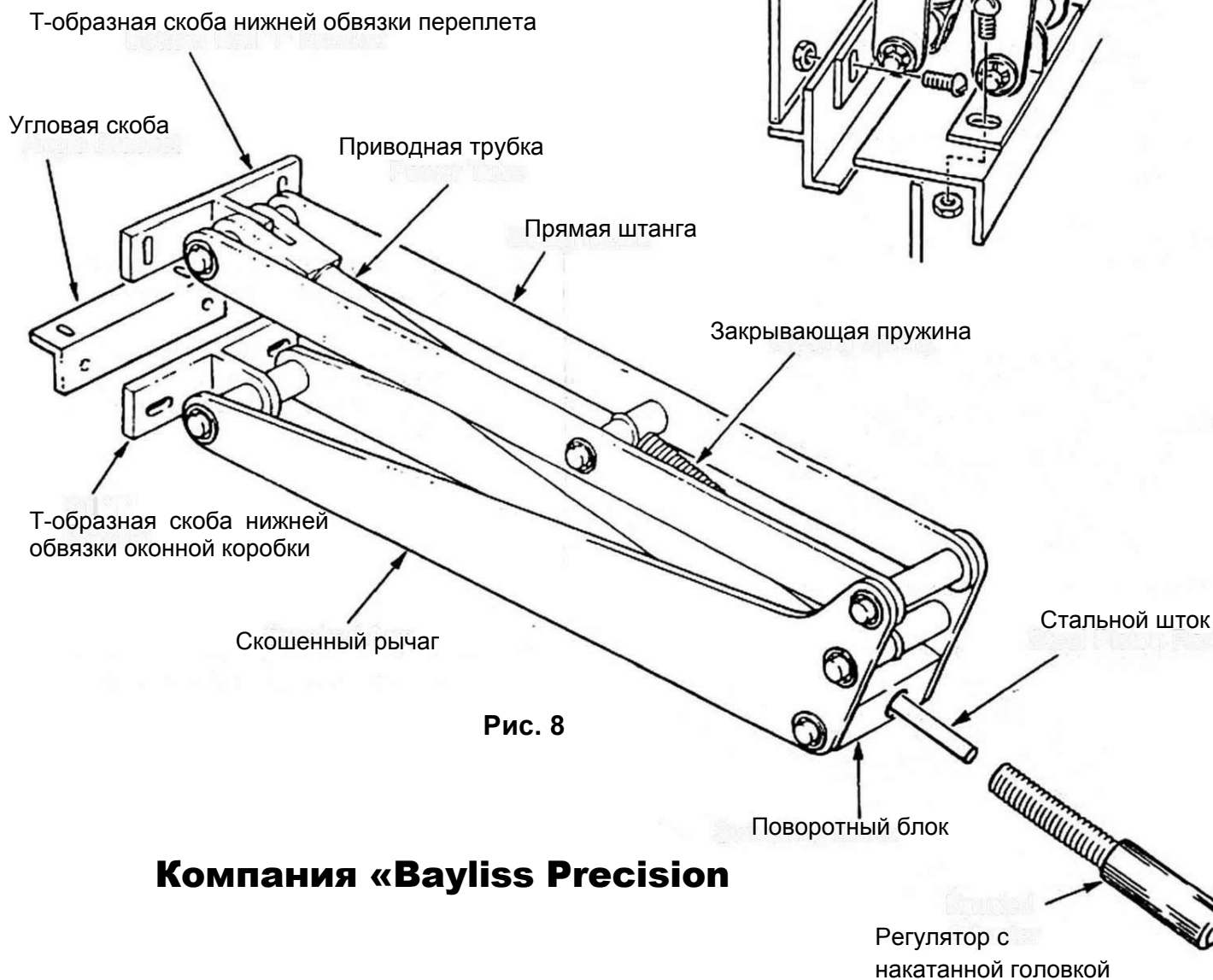
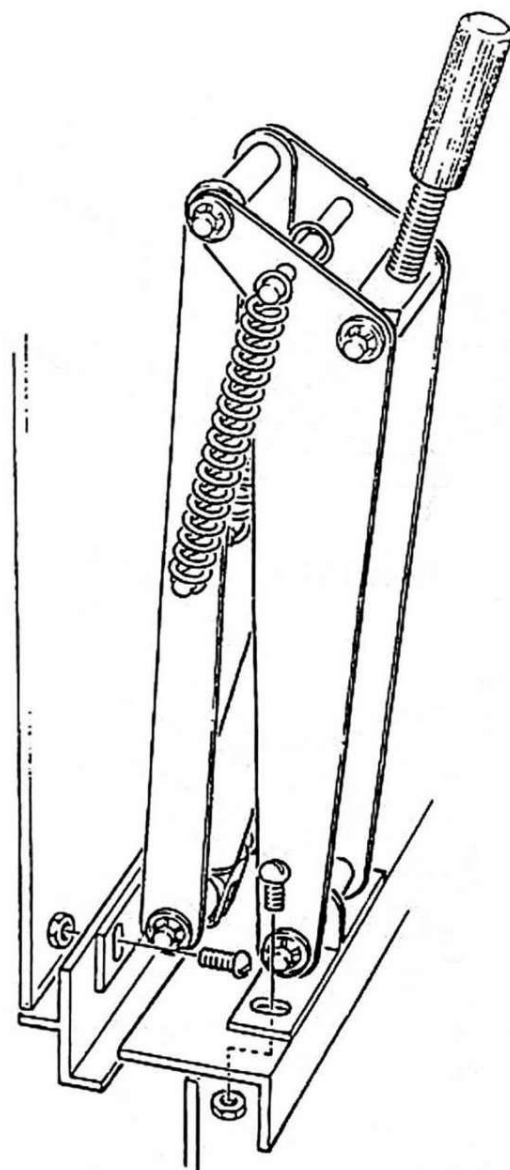


Рис. 8

Компания «Bayliss Precision»